

## SMARTFAÇADE 32 R



### APPLICATIONS



### DESCRIPTION

Panneau de laine de verre roulé semi-rigide revêtu d'un voile de verre brun avec liant sans formaldéhyde.

Isolation des murs par l'extérieur sous bardage ventilé.

### PERFORMANCE

#### Conductivité Thermique

Lambda ( $\lambda$ ) : 0,032 W/(m.K)

#### Résistance au feu

Classification : Euroclasse A1

#### Absorption d'eau à long terme

WS

#### Absorption d'eau à court terme

WL

#### Tolérance d'épaisseur

T4

#### Acermi

10/016/640

Certificat numéro : disponible sur [www.knaufinsulation.fr](http://www.knaufinsulation.fr)



### LES + PRODUITS

- ✓ Liant **ECOSE®Technology**
- ✓ Voile de verre brun avec liant **ECOSE®Technology**
- ✓ Très haute performance thermique
- ✓ Non hydrophile
- ✓ Résistance thermique élevée
- ✓ Classement au feu A1

Murs extérieurs

Murs extérieurs

### CONDITIONNEMENTS

Épaisseur (mm)	Rd (m <sup>2</sup> K/W)	Largeur (mm)	Longueur (mm)	Pièces par paquet	m <sup>2</sup> par paquet	Paquets par palette	m <sup>2</sup> par palette	Pièces par palette	Code KI	Disponibilités
200	6,30	600	2000	2	2,4	24	57,6	48	584977	A
180	5,65	600	2200	2	2,64	24	63,36	48	584918	B
160	5,00	600	2400	2	2,88	24	69,12	48	584962	A
140	4,40	600	2800	2	3,36	24	80,64	48	584951	A
120	3,75	600	3300	2	3,96	24	95,04	48	584925	A
100	3,15	600	4000	2	4,8	24	115,2	48	584921	A
80	2,50	600	5000	2	6	24	144	48	584913	B

CE : MW-EN 13162-T4-WS-WL(P)-AFr10

### SUPPORT DIGITAL



Fiche technique



## ISOLATION DES MURS PAR L'EXTÉRIEUR

### ETAPES DE MISE EN ŒUVRE

#### 1. Positionnement des équerres de fixation

- 3 équerres minimum sur la hauteur d'une ossature.
- Espacement horizontal maximal de 0,60 m.
- Les dimensions et le type des équerres varient suivant l'épaisseur de l'isolant mis en place afin d'aménager une lame d'air de 20 mm minimum, et de la masse surfacique du parement.

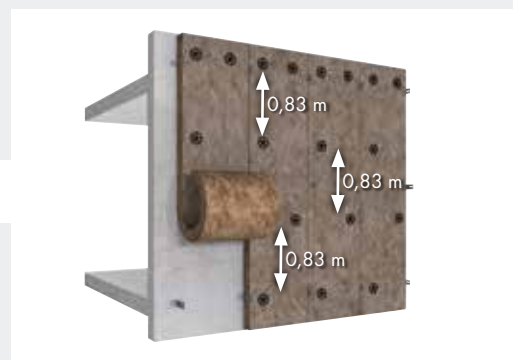
1



#### 2a. Fixation de l'isolant à la verticale

- Rouleaux : l'isolant est déroulé et maintenu en partie haute par 2 chevilles de fixation. Celles-ci sont ensuite fixées en quinconce pour une consommation de 2 fixations par m<sup>2</sup>, 4 par m<sup>2</sup> en zone de grands vents.
- Panneaux : s'il est embroché sur une équerre de fixation, une seule fixation suffit. Sinon, en prévoir 2.

2a



#### 2b. Fixation de l'isolant à l'horizontale

- Rouleaux : fixer une fixation tous les 1,20 m, c'est-à-dire une fixation tous les deux profilés lorsque l'écartement de ceux-ci ne dépasse pas 60 cm.
- Panneaux : s'il est embroché sur une équerre de fixation, une seule fixation suffit. Sinon, en prévoir 2.

2b



#### 3. Pose de l'ossature et de la deuxième couche d'isolant

- L'ossature (bois ou métal) est fixée à la maçonnerie à l'aide des équerres métalliques, par-dessus l'isolant.
- L'entraxe nécessaire est de 600 mm entre chaque montant pour des bâtiments dont la hauteur est inférieure à 40 m.
- Dans le cas d'une pose en double couche, chaque couche doit être fixée mécaniquement sur le mur support à raison de 2 fixations par m<sup>2</sup>.

3



## ISOLATION DES MURS PAR L'EXTÉRIEUR

### ETAPES DE MISE EN ŒUVRE

#### 4. Pose de la peau de bardage

- La peau de bardage est enfin fixée sur les profilés / chevrons ou sur les lisses / liteaux le cas échéant. Une lame d'air continue d'au moins 2 cm est nécessaire à la ventilation de la paroi, entre l'isolant et le bardage. La pose de la peau se fait à l'avancement des travaux, directement après la pose de l'isolant et de l'ossature.

4





**ASSOCIATION POUR LA CERTIFICATION DES MATERIAUX ISOLANTS**

ASSOCIATION DECLAREE (LOI DU 1ER JUILLET 1901) ORGANISME CERTIFICATEUR DECLARE (LOI 94-442 DU 3 JUIN 1994)

**CSTB - LNE**



ACCREDITATION  
N°5-0019  
PORTEE  
DISPONIBLE SUR  
WWW.COFRAC.FR

Édition 10

## CERTIFICAT ACERMI

**N° 10/016/640**

**Licence n° 10/016/640**

En application des Règles Générales du Certificat de produit ACERMI et du référentiel Produits manufacturés en laine minérale version B du 30/06/2013 de la Certification des matériaux isolants thermiques,

la société :

Raison sociale : **KNAUF INSULATION SPRL**

Company:

Siège social : **95 rue de Maestricht B-4600 VISE - Belgique**

Head Office:

est autorisée à apposer la marque ACERMI sur le produit isolant, sur les emballages et sur tout document concernant directement le produit désigné sous la référence commerciale

**FACADE 032 B - TP 432 B - FACADE 032 - TP 432 - SMARTFACADE 32 P - SMARTFACADE 32 R**

et fabriqué par les usines de : Lannemezan - France (65)

Production plant:

Vise - Belgique

avec les caractéristiques certifiées figurant en page 2 du présent certificat.

*Certified characteristics are given in page 2.*

Ce certificat atteste que ce produit et le système qualité mis en œuvre pour sa fabrication font respectivement l'objet d'essais de conformité et d'audits périodiques avec prélèvement d'échantillons pour essais, suivant les spécifications définies par le référentiel Produits manufacturés en laine minérale ET la norme NF EN 13162+A1 : 2015.

*This licence, delivered under the ACERMI Technical Regulations, certifies that the products and the relevant quality system are respectively submitted to tests of conformity and periodical audits with sampling for tests, according to the specifications of the Technical Regulations.*

Ce certificat a été délivré le 01 janvier 2018 et, sauf décision ultérieure à la présente certification, due en particulier à une modification du produit ou du système qualité mis en place, est valable jusqu'au 31 décembre 2020.

*This certificate was issued on January 01<sup>st</sup> 2018 and is valid until December 31<sup>th</sup> 2020, except new decision due to a modification in the product or in the implemented quality system.*

Pour le Président  
E. CREPON

C. BALOCHE

Pour le Secrétaire  
T. GRENON

P. PRUDHON

La validité du certificat peut être vérifiée en consultant la base de données sur le site [www.acermi.com](http://www.acermi.com)

Renouvellement du certificat n° 10/016/640 Édition 9, délivré le 20 octobre 2016

*Renewal of certificate n° 10/016/640 Edition 9, issued on October 20<sup>th</sup> 2016*



## CERTIFICAT ACERMI

**N° 10/016/640**

*Licence n° 10/016/640*

### CARACTÉRISTIQUES CERTIFIÉES

*Certified properties*

**CONDUCTIVITÉ THERMIQUE CERTIFIÉE :  $\lambda_D = 0.032$  W/(m.K)**

*Certified thermal conductivity:*

	Résistance thermique - <i>Thermal resistance</i>										
<b>Épaisseur (mm)</b>	40	45	50	55	60	65	70	75	80	85	90
<b>R (m<sup>2</sup>.K/W)</b>	<b>1,25</b>	<b>1,40</b>	<b>1,55</b>	<b>1,70</b>	<b>1,85</b>	<b>2,05</b>	<b>2,20</b>	<b>2,35</b>	<b>2,50</b>	<b>2,65</b>	<b>2,80</b>
<b>Épaisseur (mm)</b>	95	100	105	110	115	120	125	130	135	140	145
<b>R (m<sup>2</sup>.K/W)</b>	<b>2,95</b>	<b>3,15</b>	<b>3,30</b>	<b>3,45</b>	<b>3,60</b>	<b>3,75</b>	<b>3,90</b>	<b>4,10</b>	<b>4,25</b>	<b>4,40</b>	<b>4,55</b>
<b>Épaisseur (mm)</b>	150	155	160	165	170	175	180	185	190	195	200
<b>R (m<sup>2</sup>.K/W)</b>	<b>4,70</b>	<b>4,85</b>	<b>5,00</b>	<b>5,20</b>	<b>5,35</b>	<b>5,50</b>	<b>5,65</b>	<b>5,80</b>	<b>5,95</b>	<b>6,15</b>	<b>6,30</b>

**RÉACTION AU FEU : Euroclasse A1**

*Reaction to fire:*

### AUTRES CARACTÉRISTIQUES CERTIFIÉES

*Other certified properties*

<b>Tolérance d'épaisseur</b>	<b>T4</b>
<b>Absorption d'eau à court terme par immersion partielle</b>	<b>WS</b>
<b>Absorption d'eau à long terme par immersion partielle</b>	<b>WL(P)</b>
<b>Résistance à l'écoulement de l'air</b>	<b>AFr10</b>

### ISOLANT SEMI-RIGIDE

<b>Épaisseur (mm)</b>	de 40 à 200
-----------------------	-------------